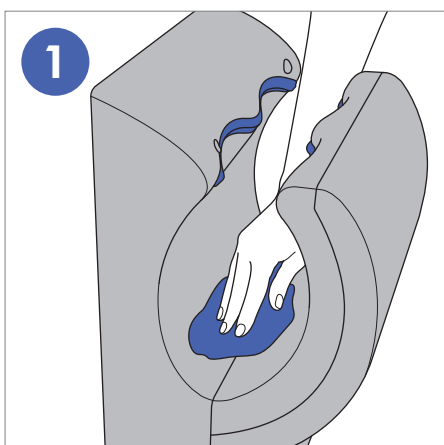
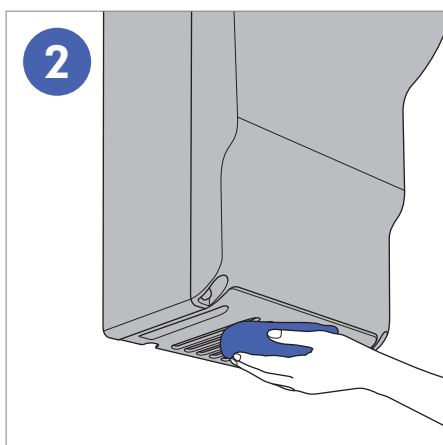


# Houd het schoon

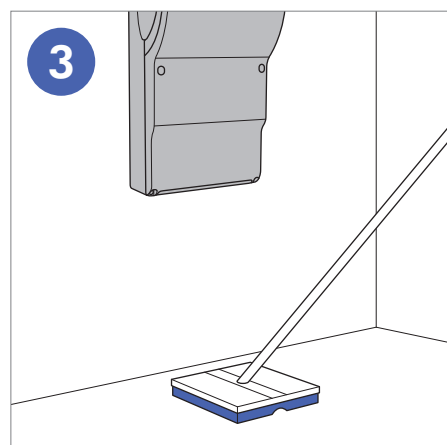
De Dyson Airblade dB handdroger moet dagelijks worden schoongemaakt. Volg deze 3 eenvoudige stappen om ervoor te zorgen dat het apparaat zo goed mogelijk presteert en hygiënisch blijft. Als u het apparaat op de verkeerde manier of met het verkeerde reinigingsmiddel schoonmaakt, kan de garantie ongeldig worden.



1 Veeg alle oppervlakken schoon met een zachte doek en een mild, niet-schurend reinigingsmiddel. Denk hierbij ook aan de afdichtingen en de zijkant van het apparaat.



2 Maak de luchtinvoeropening op het apparaat **REGELMATIG** schoon.



3 Reinig de vloer onder en rondom het apparaat. Dit is mogelijk vaker nodig wanneer het apparaat veel wordt gebruikt.

## Belangrijke informatie

Maak het apparaat niet met hogedruk schoon.

Alle reinigingschemicaliën moeten exact volgens de instructies van de fabrikant worden gebruikt (incl. de juiste verdunding).

Wanneer reinigingsmiddelen te lang op het apparaat blijven zitten, ontstaat er een dun laagje. Hierdoor kan de effectiviteit van de antibacteriële toevoeging afnemen.

De chemische middelen die u wilt gebruiken, moeten eerst op een onopvallend gedeelte worden getest om te controleren of ze geschikt zijn. Naast reinigingschemicaliën moet u ook vermijden dat schadelijke vloeistoffen, en met name olie en producten op basis van alcohol, in contact komen met het product.

## Chemische richtlijnen

U kunt de meeste professionele chemische reinigingsmiddelen gebruiken. De volgende middelen zijn schadelijk voor het apparaat.

### GEBRUIK DEZE MIDDELEN NIET: ⚠

- Mengsels van alcohol en zure stoffen
- Alcohol
- Oplosmiddelen/  
middelen op basis van olie
- Quaternaire ammoniumverbindingen
- Mengsels met alkali-chloor
- Schuimende ingrediënten
- Bleek- of schuurmiddelen

## Set voor het vervangen van het filter

De set is ontworpen voor apparaten die veel gebruikt worden en biedt alles wat u nodig heeft voor het op locatie vervangen van het HEPA filter van het apparaat.

Neem voor meer informatie contact met ons op:  
[www.dysonairblade.nl](http://www.dysonairblade.nl)  
[info@dysonairblade.nl](mailto:info@dysonairblade.nl)  
020 - 521 9890